

REFLEX RADAR TDR-VF03

レーダー式レベルメータ

〔時間領域反射測定方式〕

RADAR TYPE LEVEL METER (Time Domain Reflectometry)



ソリューションが今、現実に!!

プローブを媒体としてマイクロ波を照射、
貯槽内の粉塵・ベーパー・障害物の影響を受けずに安定検出を実現!!

REFLEX RADAR TDR-VF03 レーダー式レベルメータ

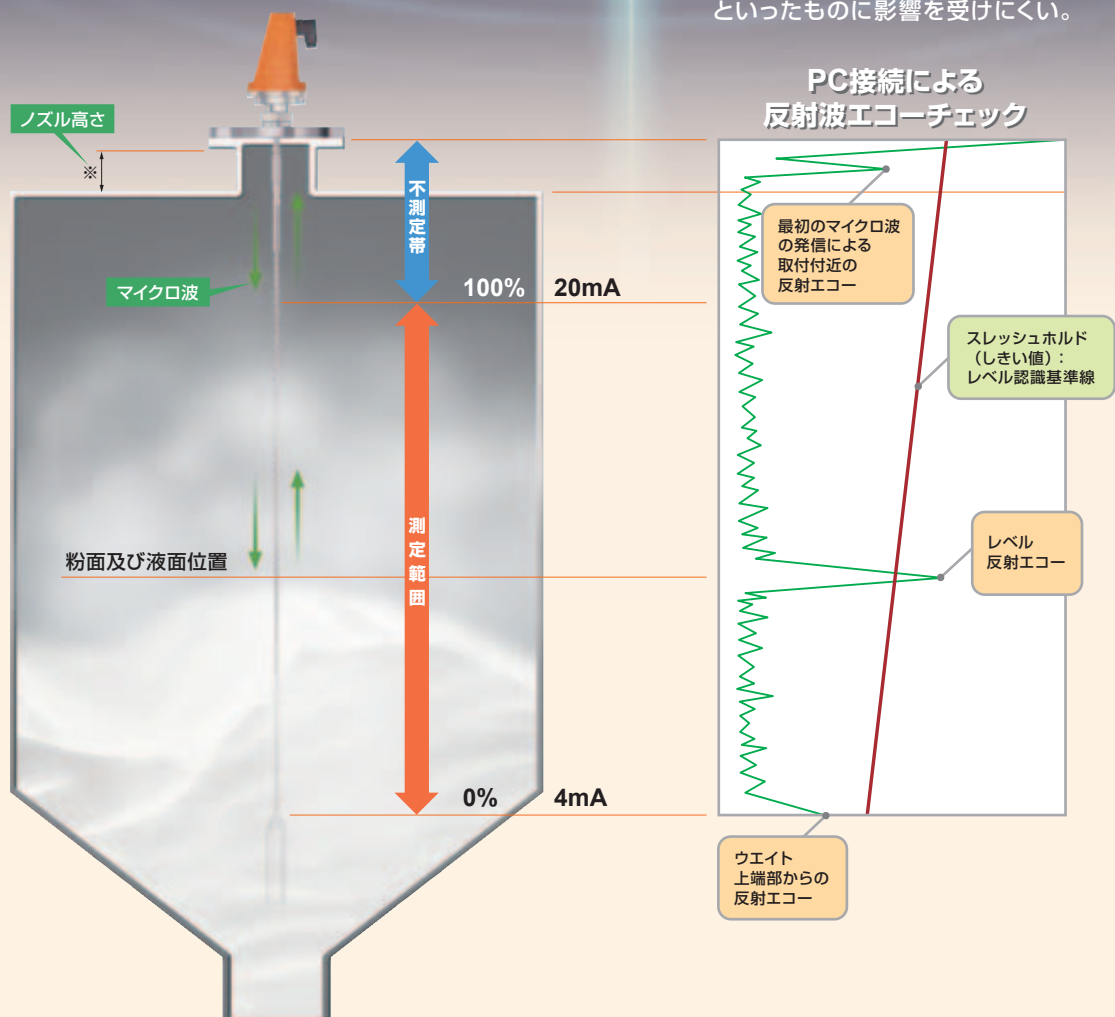
マイクロインパルス式レベル計
TDR ▶ Time Domain Reflectometry :
時間領域反射測定方式

プローブ (ワイヤーまたはロッド) を媒体として
マイクロ波を発射し、被測定物面に反射して
戻って来るまでの時間差によりレベル検出を行います。

この測定方法により
マイクロ波のロスが少なく
又、周辺環境にも影響されにくくなります。
特に小さい容器や異物が有る容器での検出や、
粉塵・ペーパー等が多いアプリケーションで
威力が発揮されます。

■特長

- 粉体・粒体・液体・スラリー等に
使用出来ます。
- 被測定物の含水率や粒径、電気特性に
左右されず安定検出します。
- 取付後は調整無しで測定を開始します。
- プローブ (ワイヤーまたはロッド) を
媒体としてマイクロ波が発射されるので、
液体では水蒸気、粉体では粉塵
といったものに影響を受けにくい。



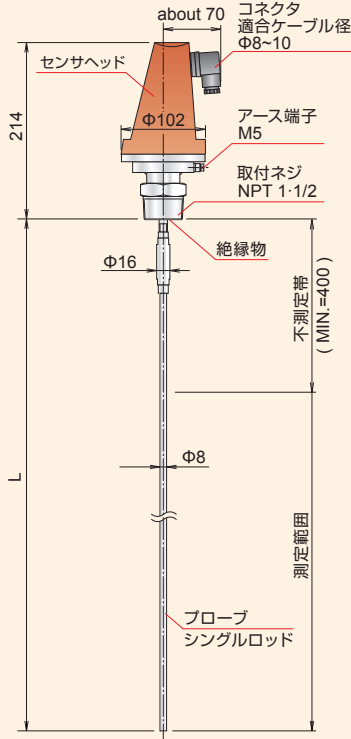
TDR-VF0302

TDR-VF0301

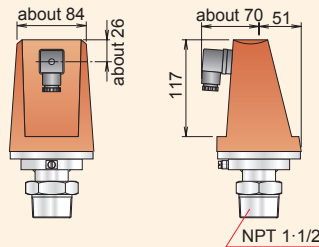
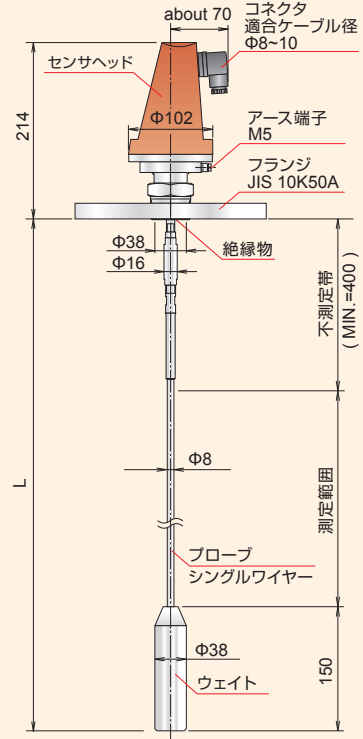


外形図

TDR-VF0301



TDR-VF0302



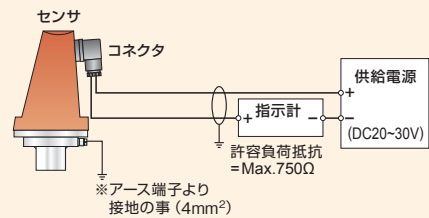
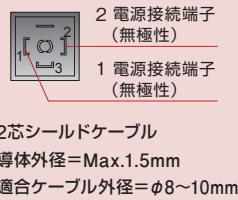
センサヘッド	AC (塗装色 オレンジ)
フランジ	SUS304 SUS316 SUS316L
プローブ	SUS316
絶縁物	PTFE
ウエイト	SUS316

結線図

■動作原理

電磁パルスをセンサプローブに発射するとパルスはワイヤを媒体として測定物表面に向かって高速で進み、測定物面に一部のパルスが反射されセンサに戻って来ます。この伝搬時間より測定物までの距離を計算します。

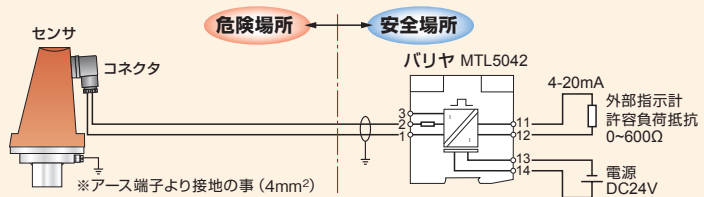
コネクター部詳細



■ノズル高さについて

ノズル内での不要反射エコーやノイズ発生を極力抑えるために、ノズル長は短くして頂くことを推奨します。

ノズル径	50mm	80mm	100mm
最大ノズル長さ	50mm	80mm	100mm



MTL5042端子番号

端子番号	機能	端子番号	機能
1	電流入力端子	11	電流出力 (-)
2	伝送器電源 (+V)	12	電流出力 (+)
3	共通	13	電源 (-V)
		14	電源 (+V)

標準仕様

電源電圧 (2線式)	非防爆	DC24V (18~35V)
	EExia	DC24V (18~28V)
最大測定範囲	シングルロッド プローブ	3m
	シングルケーブル プローブ	24m
出力	出力 (最大抵抗負荷750Ω)	DC4~20mA HART (最大負荷抵抗: 750Ω)
	エラー時出力	DC22mA
測定精度	液体測定	±15mm
	粉体測定	±20mm
	再現性	1mm
条件	周囲温度	-30~+55°C (EExia: -20~+48°C)
	フランジ部温度	-30~+90°C オプション200°C (EExia: -20~+48°C)
	測定物温度	-50~+600°C
	耐圧力	Max 0.4MPa
	保護構造	IP66
	測定可能比誘電率	2.3以上

型式対照表

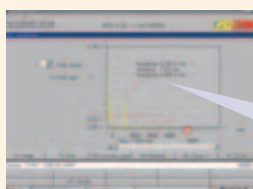
TDR-VF030

プローブ形状

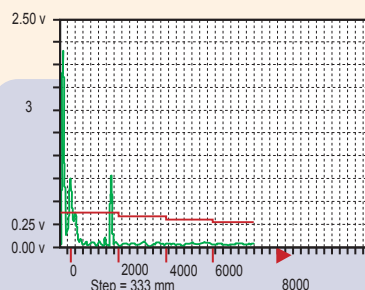
1. シングルロッド φ8
2. シングルケーブル φ8

時間領域反射測定方式

設定 (エコーチェック)



測定面からの反射エコーの状況により自動的に感度を決定しますので、安定した測定が実現しています。



PCスターシステム

TDR-VF030型は、PCとのハート通信によりタンク上に行くことなく、電源供給場所にてPCで反射エコーの確認・感度設定・ゼロ/スパンの設定が可能です。

Line of business

- 回転式レベルスイッチ
- 振動式レベルスイッチ
- 振子式レベルスイッチ
- 音波式レベルスイッチ
- 静電容量式レベルスイッチ
- 静電容量式近接センサ
- 静電容量式レベルメータ
- ダイヤフラム式レベルスイッチ
- チルトスイッチ
- リーク式レベルスイッチ
- マイクロウェーブ式スイッチ
- サウンディング式レベルメータ
- フロースイッチ
- 電極式レベルスイッチ
- フロートスイッチ
- フロート式レベルメータ
- 超音波式レベルメータ
- コンベア周辺機器
- ダストモニター
- ジルコニア酸素濃度計
- レーザー式レベルメータ
- 電波式レベルメータ
- 液体濃度・濁度計
- 超音波流量計

※ご使用に際しては取扱説明書を必ずお読みください。
※予告なく仕様変更することがありますので予めご了承ください。

原子力発電からお米まで
粉・粒・液体………レベル制御機器総合メーカー

関西オートメーション株式会社

本社 〒530-0056 大阪市北区兔我野町2番14号
TEL.06-6312-2071・FAX.06-6314-0848
e-mail: infoj@kansai-automation.co.jp

URL <http://www.kansai-automation.co.jp>



東京支店 〒105-0013 東京都港区浜松町1丁目29-6 TEL.03-5777-6931 FAX.03-5777-6933
名古屋営業所 〒464-0075 名古屋市中種区内山3丁目31-27 TEL.052-741-2432 FAX.052-741-1588
九州営業所 〒802-0001 北九州市小倉北区浅野1丁目2-39 TEL.093-511-4741 FAX.093-511-4580

代理店