

KSL SERIES

サウンジング式レベルメータ
SOUNDING BOB TYPE LEVEL INDICATOR

レベルを確実にキャッチ！
貯蔵管理の決定版



頑強なハウジングで過酷な周囲条件にすぐれた耐久性を発揮。
あらゆるプロセスに対応します！！

KSL SERIES

サウンジング式レベルメータ

貯蔵管理の決定版！！ 粉、粒、塊体のレベルを確実に検出。

タンク・サイロ等に貯蔵される粉、粒、塊体の
レベル計測装置として
数多い実績を誇る一般汎用型のレベルメータです。
あらゆる粉、粒、塊体のレベルメータとして
使用できる多用途のレベル計です。

■動作原理

- 1 スタート信号が入力されるとモータが始動し
測定尺が巻き出されウエイトが降下していきます。
- 2 ウエイトが被測定物に達するとモータは停止し
レベル計測値を出力します。
- 3 モータは逆転し、巻き上げ完了位置まで
巻上がると、モータは停止し、測定が完了します。
- 4 次のスタート信号の入力まで待機します。

任意のタンクの測定ボタンを押すだけで
タンクの種類・測定開始がワンタッチで実行！！



KSL-DS4

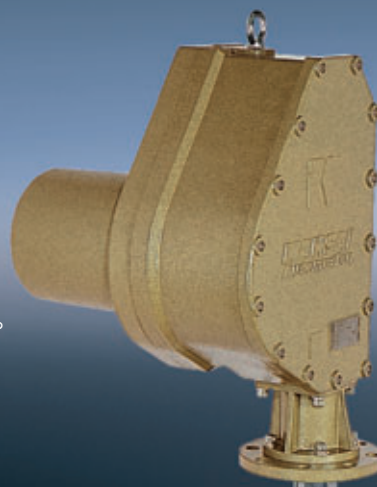


KSL-DS8



KSL-T8

CPU内蔵



KSL-GT

耐圧防爆構造
Exd II BT4



KSL-MT
CPU内蔵



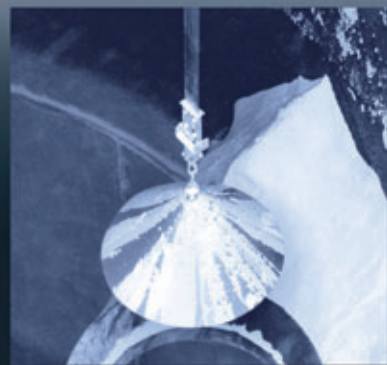
KSL-W2B
スタンダード



KSL-T2
スタンダード



KSL-W3T
スタンダード



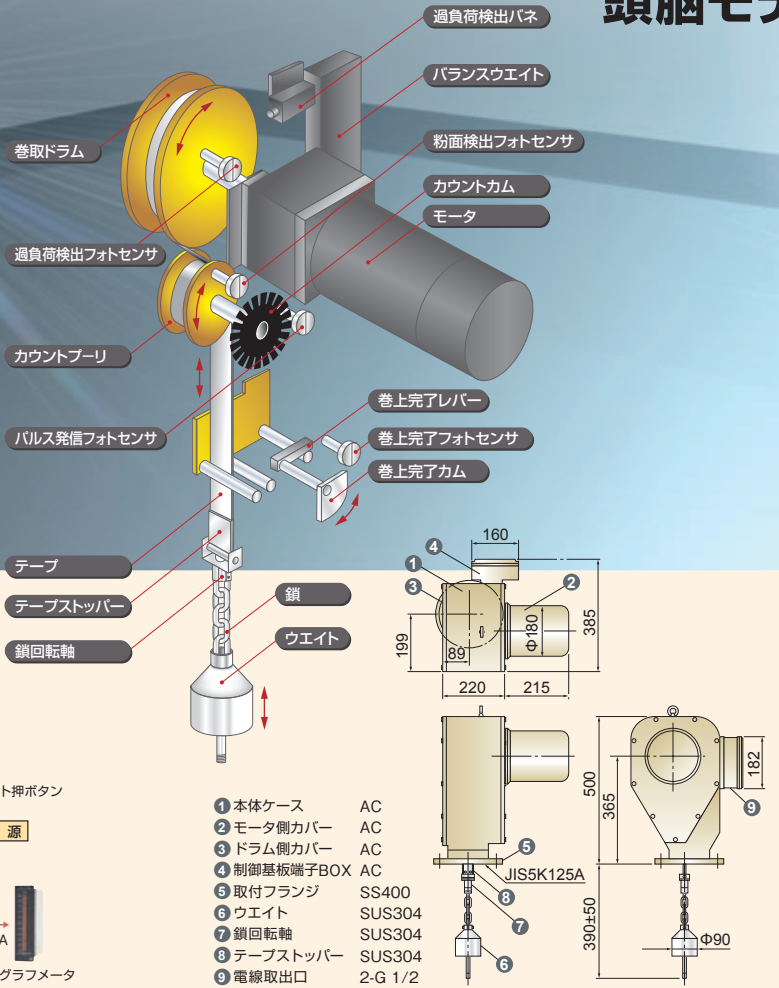
CPU内蔵型のインテリジェントな 頭脳モデル

KSL-T8

CPU内蔵

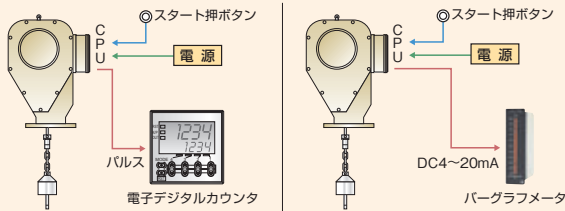
貯蔵管理の決定版！！

屈強なボディにCPUを搭載、
圧力のあるタンクや、
耐候性にも優れ、あらゆるシーンで
威力を発揮します。



取付機器組み合わせ例

発信されたパルスは、直接電磁カウンタにて表示するか、
コントロールユニットをへて電子カウンタにて表示、または
コントロールユニットからP/I変換器をへてアナログ出力
として表示されます。

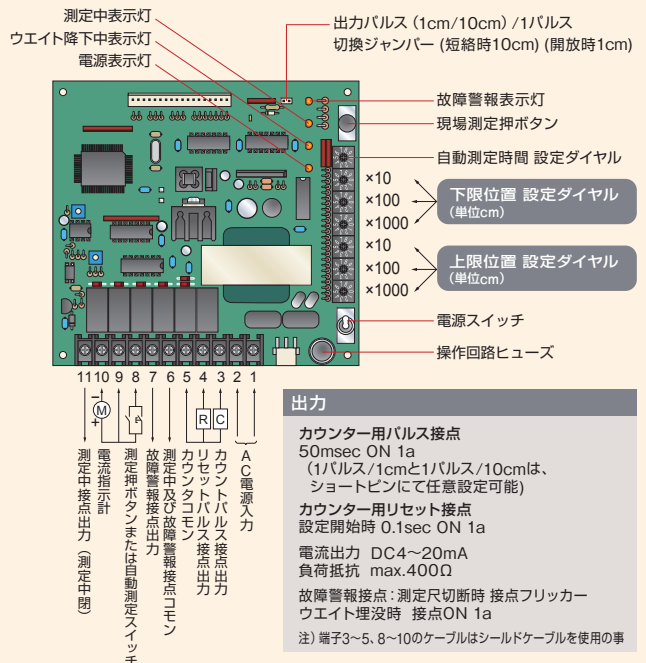


標準仕様

- 電源電圧：AC100V または AC200V 50/60Hz
- 消費電力：Max.150VA
- 許容温度：周 囲 -10℃~+50℃ (凍結・結露しないこと)
タンク内 -10℃~+80℃ (凍結・結露しないこと)
- 測定スパン：標準20m (Max.40m オプション)
- 測定方式：パルスカウント
- 測定単位：1パルス/10cm または 1パルス/1cm
- 測定精度：±10cm/±1cm
- モータ：单相 可逆 出力40W 30分定格 ブレーキ付
- 昇降速度：8.8m min (50Hz) / 11.0m min (60Hz)
- 測定尺：SUS304-CSPテープ 幅32mm×厚さ0.3mm
- 切断荷重：9kN
- 出力信号：電流信号DC4~20mA (残量表示) ユーザーにて
DC20~4mA (空杯表示) どちらかに設定可能
- パルス接点信号 1パルス/1cm ユーザーにて
(無電圧信号) 1パルス/10cm どちらかに設定可能
- 内蔵タイマ：測定待機時間を可変設定可能
- 出力接点：リセット接点/外部表示カウンター用 リセット時にON
故障警報接点/測定尺切断時 接点フリッカー
ウエイト埋没時 接点ON 1a

- 本体材質：アルミ鋳物
- 取付方法：JIS 5K125A
- 保護等級：IP67
- 重量：45kg

基盤配置図及び相互結線図



レベル指示は遠隔指示されますので、
現場での測定は不要となり
作業環境・安全性の向上がはかられます。

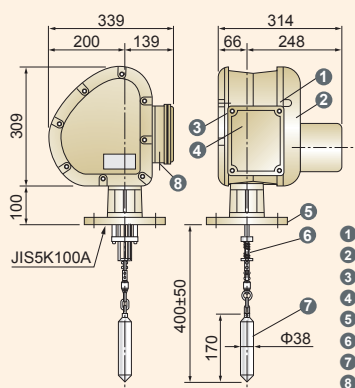


KSL-MT

CPU内蔵

コンパクトタイプの
CPU搭載モデルです。

比較的小容量の
ホッパー・ピン等の
レベル管理に最適です。



- | | | |
|---|-----------|---------|
| 1 | 本体ケース | AC |
| 2 | モータ側カバー | AC |
| 3 | ブリーチ側カバー | AC |
| 4 | 制御基盤端子BOX | AC |
| 5 | 取付フランジ | SS400 |
| 6 | 測定テープ | SUS304 |
| 7 | ウエイト | SUS304 |
| 8 | 電線取出口 | 2-G 1/2 |

■標準仕様

電源電圧：AC100V または 200V 50/60Hz

消費電力：Max. 90VA

許容温度：周 囲 $-10^{\circ}\text{C}\sim+50^{\circ}\text{C}$ (凍結・結露しないこと)
タンク内 $-10^{\circ}\text{C}\sim+80^{\circ}\text{C}$ (凍結・結露しないこと)

測定スパン：0~20m

測定方式：パルスカウント

測定単位：1パルス/10cm または 1パルス/1cm

測定精度： $\pm 10\text{cm}/\pm 1\text{cm}$

モータ：単相 可逆 出力25W、30分定格ブレーキ付

昇降速度：7.2m/分 (50Hz)、8.5m/分 (60Hz)

測定尺：SUS304-CSPテープ 幅10mm×厚さ0.2mm

切断荷重：1kN

出力信号：電流信号DC4~20mA (残量表示) } ユーザーにて
DC20~4mA (空杯表示) } どちらかに設定可能

パルス接点信号 1パルス/1cm } ユーザーにて
(無電圧信号) 1パルス/10cm } どちらかに設定可能

内蔵タイマ：測定待機時間を可変設定可能

出力接点：リセット接点/外部表示カウンター用 リセット時にON
故障警報接点/測定尺切断時 接点フリッカー
ウエイト埋没時 接点ON 1a

本体材質：アルミ鋳物

取付方法：JIS 5K100A

保護等級：IP67

重量：20kg

屈強な耐圧防爆構造

爆発性ガス雰囲気用

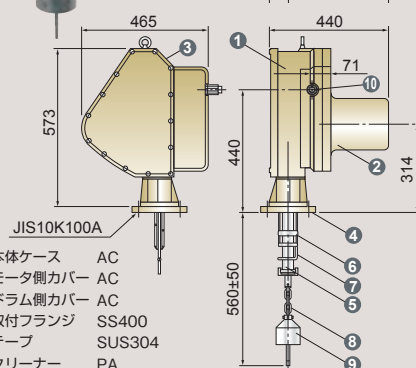
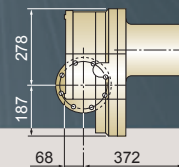
KSL-GT

耐圧防爆構造
Exd II BT4



粉塵や温度変化、
測定物の電氣的変動にも
影響されず安定動作。

化学工場、薬品工場、発電所
等の爆発性ガス雰囲気の中で、
あるいは爆発性物質の測定に
底力を発揮します。



- | | | |
|----|---------|--------|
| 1 | 本体ケース | AC |
| 2 | モータ側カバー | AC |
| 3 | ドラム側カバー | AC |
| 4 | 取付フランジ | SS400 |
| 5 | テープ | SUS304 |
| 6 | クリーナー | PA |
| 7 | 巻上完了ロッド | SUS304 |
| 8 | 鎖 | SUS304 |
| 9 | ウエイト | SUS304 |
| 10 | 電線取出口 | G 3/4" |
- 耐圧バッキン式引込器具付き
(適合ケーブル径φ14~φ16)

■標準仕様

電源電圧：AC100V または AC200V

消費電力：150VA

許容温度：周 囲 $-10^{\circ}\text{C}\sim+40^{\circ}\text{C}$ (凍結・結露しないこと)
タンク内 $-10^{\circ}\text{C}\sim+40^{\circ}\text{C}$ (凍結・結露しないこと)

測定スパン：0~20m (Max.30m オプション)

測定方式：パルスカウント

測定単位：1パルス/10cm

測定精度： $\pm 10\text{cm}$

モータ：単相 AC100V 40W E種絶縁
33% ED2回/時 (コンデンサ15μF)
単相 AC200V 40W E種絶縁
33% ED2回/時 (コンデンサ3.5μF)

昇降速度：11.0m/min (60Hz)、8.8m/min (50Hz)

測定尺：SUS304-CSPテープ 幅32mm×厚み0.3mm

切断荷重：9kN

本体材質：アルミ鋳物

取付方法：JIS10K100A

保護構造：屋内 (屋外使用の場合、防雨カバーを設けてください)

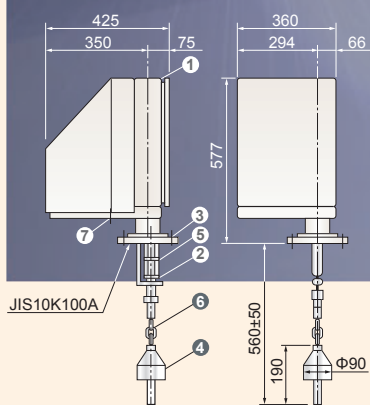
重量：75kg

KSL-T2

スタンダード

粉、粒体レベル計測装置として
数多い実績を誇る一般汎用型の
レベルメータです。

測定尺にステンステープを採用。
あらゆる粉粒体のレベルメータとして使用
出来る多用途のレベル計測器です。



- ① 本体ケース SPCC
- ② 測定テープ SUS304
- ③ 取付フランジ SS400
- ④ ウェイト SUS304
- ⑤ クリーナー機構 ポリアセタール
- ⑥ 鎖 SUS304
- ⑦ 電線取出口 Φ27

■標準仕様

電 源：AC100V または 200V 50/60Hz
消費電力：150VA
許容温度：周 囲 -10℃～+50℃（凍結・結露しないこと）
タンク内 -10℃～+80℃（凍結・結露しないこと）
測定スパン：0～20m (Max.40m オプション)
測定方式：パルスカウント
測定単位：1パルス/10cm
測定精度：±10cm
モ ー タ：単相 可逆 出力40W 30分定格 ブレーキ付
昇降速度：11.0m/min (60Hz)、9.3m/min (50Hz)
測 定 尺：テープ/SUS304 幅32mm×厚さ0.3mm
切断荷重：9kN
本体材質：SPCC
取付方法：JIS10K 100A
保護等級：IP33相当
重 量：53kg

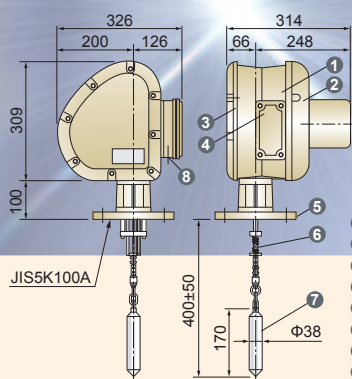
数多い実績を誇る一般汎用型タイプ

圧力のあるタンク、サイロ等に
最適な中型モデルです。

ハウジングはアルミ鋳物で、密閉性が
より向上して粉塵、圧力に強く、耐侯性
にも優れた構造となっています。

KSL-W3T

スタンダード



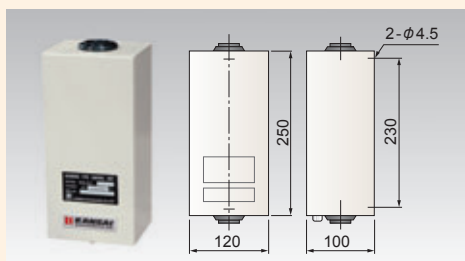
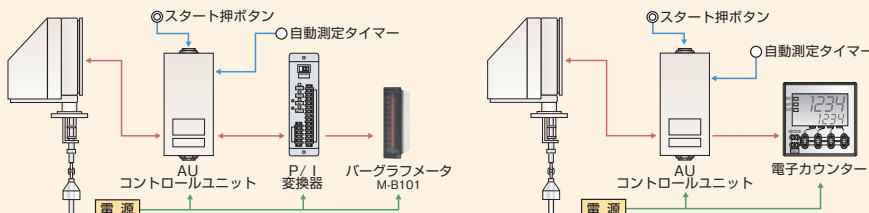
- ① 本体ケース AC
- ② モータ側カバー AC
- ③ プーリー側カバー AC
- ④ 端子BOX AC
- ⑤ 取付フランジ SS400
- ⑥ 測定テープ SUS304
- ⑦ ウェイト SUS304
- ⑧ 電線取出口 G 3/4

■標準仕様

電 源：AC100V または AC200V 50/60Hz
消費電力：90VA
許容温度：周 囲 -10℃～+50℃（凍結・結露しないこと）
タンク内 -10℃～+80℃（凍結・結露しないこと）
測定スパン：0～20m
測定方式：パルスカウント
測定単位：1パルス/10cm
測定精度：±10cm
モ ー タ：単相 可逆 出力25W 30分定格 ブレーキ付
昇降速度：8.5m/min (60Hz)、7.2m/min (50Hz)
測 定 尺：SUS304-CSPテープ 幅10mm×厚さ0.2mm
切断荷重：1kN
本体材質：アルミ鋳物
取付方法：JIS 5K100A
保護等級：IP67
重 量：18kg

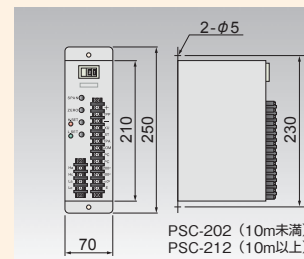
取付機器組み合わせ例

発信されたパルスは、直接電磁カウンタにて表示するか、コントロールユニットをへて電子カウンタにて表示、またはコントロールユニットからP/I変換器をへてアナログ出力として表示されます。



●コントロールユニット (KSLAU)

供給電源：AC100/110、200/220V
50/60Hz ご指定による（検出器と同一電圧）
出力接点容量：定格負荷 AC250V5A DC30V5A（抵抗負荷）
最小適用負荷 DC5V10mA
許容周囲温度：0℃～+50℃
塗 装 色：マンセル5Y 7/1
ケ ー ス 材 質：鋼板
重 量：1.7kg

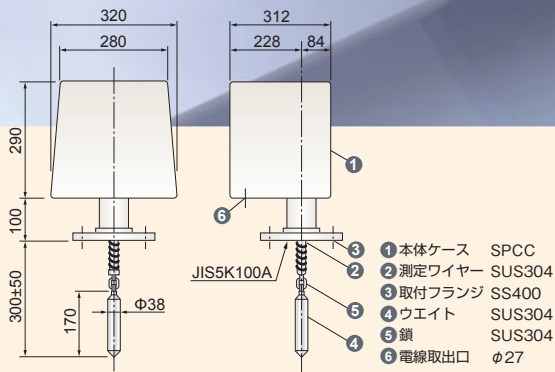


比較的少容量の
ホッパー・ビンに使用可能な
コンパクトモデル。

軽工業用として小麦粉、飼料、
プラスチックなど関連設備の少容量
貯蔵槽に気軽に採用出来るタイプです。

KSL-W2B

スタンダード



標準仕様

電源：AC100V または AC200V 50/60Hz
消費電力：70VA
許容温度：周囲 $-10^{\circ}\text{C}\sim+50^{\circ}\text{C}$ (凍結・結露しないこと)
タンク内 $-10^{\circ}\text{C}\sim+80^{\circ}\text{C}$ (凍結・結露しないこと)
測定スパン：0~20m
測定方式：パルスカウント
測定単位：1パルス/10cm
測定精度： $\pm 10\text{cm}$
モーター：単相 可逆 出力15W 30分定格 ブレーキ付
昇降速度：8.6m/min (60Hz)、7.0m/min (50Hz)
測定尺：SUS304ワイヤー $\phi 1.5\text{mm}$ 7×19Zより
切断荷重：1.7kN
本体材質：SPCC
取付方法：JIS 5K100A
保護等級：IP33相当
重量：20kg

取付機器

●P/I変換器 (PSC)

供給電源：AC100/200V $\pm 10\%$ 50/60Hz
消費電力：4VA
レベル出力：DC4~20mA 許容負荷抵抗1k Ω
出力接点容量：定格負荷 AC250V3A DC30V3A (抵抗負荷)
※上・下限 接点出力 最小適用負荷 DC1V10mA
許容周囲温度： $0^{\circ}\text{C}\sim+50^{\circ}\text{C}$
塗装色：マンセルN7
ケース材質：鋼板
重量：2kg

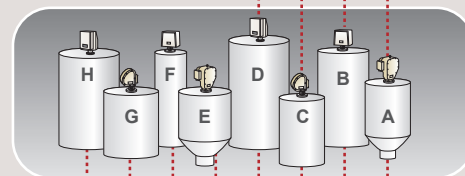
マイクロプロセッサ制御式 コントローラ

- ワンタッチ タンク選択方式採用
- 用途に応じた自由な検出方法
- インテリジェント診断・メモリ機能装備

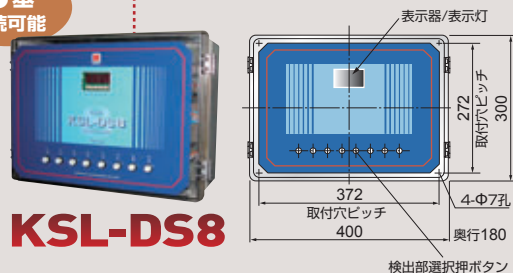
システム概要

測定尺の降下距離をタンク内貯蔵量に変換します。
検出部は機械的検出方法です。
測定結果は高さm、%、トン、 m^3 で表示できます。
空量表示、残量表示どちらでも選択可能です。

適応機種 KSL-T8 (AU型)、KSL-T2、KSL-W3T、
KSL-W2B



8基
接続可能

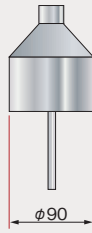


標準仕様

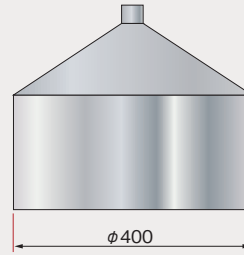
箱体形式：屋内壁掛式 DS4/W188×H278×D130mm
DS8/W400×H300×D180mm
許容温度： $0^{\circ}\text{C}\sim+50^{\circ}\text{C}$
電源：AC100V または 200V $\pm 10\%$ 50/60Hz
構成検出器：KSL-W2B、W3T、T2、T8 (AU型) 等より選択
接続検出器数：DS4/4基 DS8/8基
ケーブル種類：一般制御用ケーブル (距離制限なし)
ケーブル芯数：W2B：6芯
W3T、T2、T8 (AU型)：7芯
測定レンジ：0~20m (T2、T8 (AU型) オプションMax.40m)
※選定検出器による
表示器：7セグメントLED (W8×H14.2mm)
レベル表示：高さ(m)、容積(%)、換算(m^3 、トン)：単位表示なし
表示形式：空量表示、残量表示いずれか設定
表示換算値：任意 (0~999の範囲)
メモリ機能：EEPROM 設定値および前回測定値
診断機能：埋没警報、測定尺断警報：選定検出器による
外部出力：付属しない

**KSL-T8
KSL-GT
KSL-T2用
ウエイト各種**

標準ウエイト
SUS304



開放フロート型
ウエイト
SUS304
(低比重)



鎖型ウエイト
SS400 または
SUS304
(塊体用)

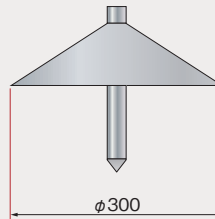


**KSL-MT
KSL-W2B
KSL-W3T用
ウエイト各種**

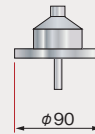
標準ウエイト
SUS304



傘型ウエイト
SUS304
(低比重)

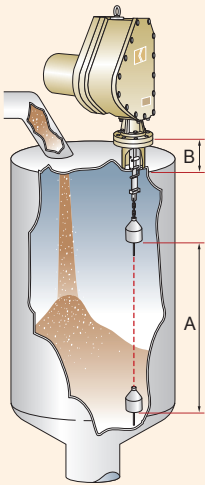


円盤型ウエイト
SUS304
(低比重)



ご照会、ご注文に際しては、下記についてお知らせください

1. 測定対象物の名称 []
 2. 測定対象物の見掛け比重 []
 3. 測定対象物の粒度 []
 4. 測定対象物の水分 []
 5. タンク内温度 [] °C
 6. タンク内圧力 [] Pa
 7. 周囲温度 [] °C
 8. 使用電源電圧 []
-
- A. 測定範囲 []
- B. ノズル高さ []



取付機器

●バークラフメータ (M-B101)



サイズ：9/64DIN W36×H144mm
電源電圧：AC85~265V/
DC95~370V
(AC/DC共用フリー電源)
消費電力：5W
表示：バークラフ
(101セグメント LED表示)
入力：DC4~20mA
出力接点：無し

●電子デジタルカウンタ (H7CX-A114)



サイズ：DIN48×48mm
電源電圧：AC100~240V
50/60Hz (共用)
消費電力：約9.2VA
表示：7セグメントネガ LCD 4桁
入力：接点/接点の開放、短絡による入力
種類：加算・減算選択可能プリセット
カウンタ

Line of business

- 回転式レベルスイッチ
- 振動式レベルスイッチ
- 振子式レベルスイッチ
- 音波式レベルスイッチ
- 静電容量式レベルスイッチ
- 静電容量式近接センサ
- 静電容量式レベルメータ
- ダイヤフラム式レベルスイッチ
- チルトスイッチ
- リーク式レベルスイッチ
- マイクロウェーブ式スイッチ
- サウンディング式レベルメータ
- フロースイッチ
- 電極式レベルスイッチ
- フロートスイッチ
- フロート式レベルメータ
- 超音波式レベルメータ
- コンペア周辺機器
- ダストモニター
- ジルコニア酸素濃度計
- レーザー式レベルメータ
- 電波式レベルメータ
- 液体濃度・濁度計
- 超音波流量計

原子力発電からお米まで
粉・粒・液体………レベル制御機器総合メーカー

関西オートメーション株式会社

本社 〒530-0056 大阪市北区我野我野町2番14号
TEL.06-6312-2071・FAX.06-6314-0848
e-mail: infoj@kansai-automation.co.jp

URL <http://www.kansai-automation.co.jp>

東京支店 〒105-0013 東京都港区浜松町1丁目29-6 TEL.03-5777-6931 FAX.03-5777-6933
名古屋営業所 〒464-0075 名古屋市千種区内山3丁目31-27 TEL.052-741-2432 FAX.052-741-1588
九州営業所 〒802-0001 北九州市小倉北区浅野1丁目2-39 TEL.093-511-4741 FAX.093-511-4580



代理店

※ご使用に際しては取扱説明書を必ずお読みください。
※予告なく仕様変更することがありますので予めご了承ください。