

EQUIPMENT FOR CONVEYOR LINES

コンベア周辺機器



コンベア周辺機器・KPシリーズ、充実のラインナップ!!

コンベアベルト片寄警報スイッチ

コンベアベルトの片寄り・蛇行等の異常を検知し、ベルトの保護、搬送システムのトラブルを防止します。

KP-880



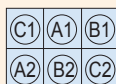
■特長

- ハウジング本体はアルミキャストで軽量耐強度設計となっています。
- 屋外防滴構造です。IP67
- 2接点で警報用と制御用が同時にご使用いただけます。(AC250V 10A)

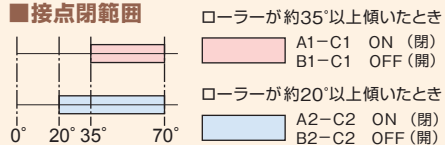
■接点動作角度

1. 傾斜角20°で A2-C2が閉じます。(B2-C2が開)
2. 傾斜角35°で A1-C1が閉じます。(B1-C1が開)
3. 各々接点復帰角度は2~3°となっています。
4. 上記は標準設定であり、カム位置変更で現場にて動作角度の変更ができます。

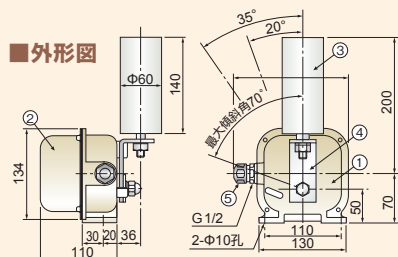
■端子図



■接点閉範囲



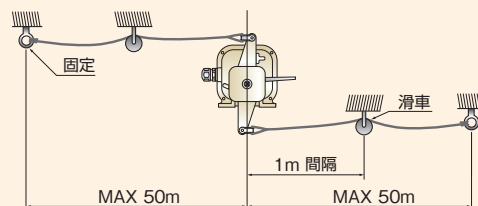
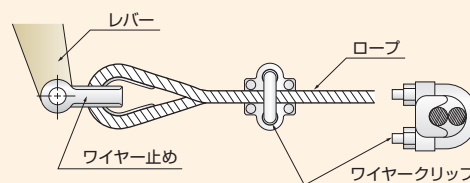
■外形図



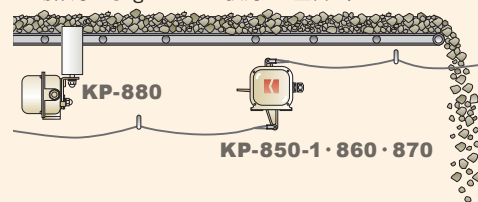
No.	部品名称	材質
1	本体	ADC
2	カバー	SPCC
3	ローラー	SGP
4	ローラーレバー	SS
5	電線取出口	適合ケーブル径φ8~φ12

取付注意 KP-850-1・860・870

- ロープはJISG3525のφ3~6.5を使用してください。一般的にはSUS304製のφ4のロープが多く使用されています。
- スイッチ本体に設けられた取付穴(2-φ10)と相手の取付面と水平に取付けてください。
- ロープをスイッチに取付ける場合には、シンプルワイヤークリップを介して取付けてください。
- 1.25~2sqのキャプタイヤーケーブルの電線が最適です。
- 非常停止として使用されるために、使用回数が極めて低く有事の際に確実に作動するように、動作試験を必ず保守管理点検事項に入れてください。



※動作力 4.8kg (ワイヤー張力、重量含む)



- 据え付け架台はコンベアの寸法に合わせてご準備ください。

労働安全衛生規則 第151条の78

労働者の安全重視の見地から昭和52年12月27日付官報で、コンベアには「ロープ式非常引綱スイッチ」で代表される「非常停止装置」の設置が義務付けられています。

事業者は、コンベアについては、労働者の身体の一部が巻き込まれる等労働者に危険が生ずるおそれのある時は、非常の場合に直ちにコンベアの運転を停止することができる装置(第151条の82において「非常停止装置」という)を備えなければならない。

スピードディテクタ コンベアの色度変化を確実にキャッチ!! 部品や

シャフトに直結タイプです。
回転速度を確実に監視。

非接触タイプです。
取扱いが簡単で回転速度を確実に監視。

KPS-11
(フォトセンサタイプ)



KPS-21
(近接センサタイプ)



■特長

- デジタル制御方式採用により、高精度な検出が可能です。
- 動作速度は、3~1999rpmの範囲内で自由に設定できますので、広範囲な用途に利用できます。
- 応答速度が速く、出力信号のタイムラグは約5秒です。
- 起動補償タイム内蔵により、最大約99秒の起動補償設定が可能です。

■特長

- デジタル制御方式採用により、高精度な検出が可能です。
- 動作速度は、3~1999rpmの範囲内で自由に設定できますので、広範囲な用途に利用できます。
- 検出部に近接センサを使用しておりますので、8mm以下の任意の検出距離で確実に動作します。また、非接触で可動部がなく長寿命です。
- 起動補償タイム内蔵により、最大約99秒の起動補償設定が可能です。

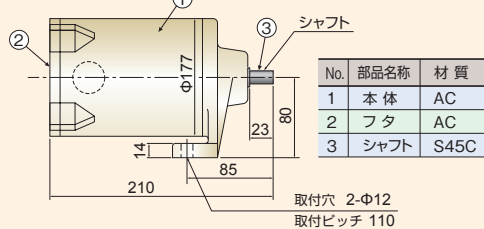
■標準仕様

電 源：AC105V/210V ±10% 50/60Hz
 消費電力：2.5VA
 出力接点：SPDT×1
 接点容量：AC250V 5A、DC30V 5A
 許容温度：-10℃～+60℃（結露・凍結しないこと）
 許容速度：2000rpm以下
 設定範囲：3~1999rpm
 測定誤差：2rpm
 起動補償タイム：0~99秒
 保護等級：IP54相当
 電線取出口：G 3/4

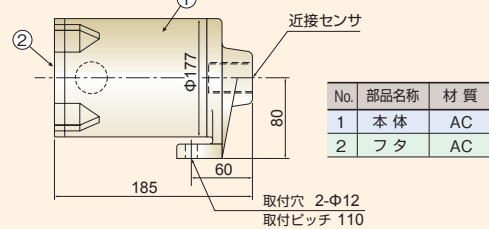
■標準仕様

電 源：AC105V/210V ±10% 50/60Hz
 消費電力：2.5VA
 出力接点：SPDT×1
 接点容量：AC250V 5A、DC30V 5A
 許容温度：-10℃～+60℃（結露・凍結しないこと）
 許容速度：2000rpm以下
 設定範囲：3~1999rpm
 測定誤差：2rpm
 起動補償タイム：0~99秒
 保護等級：IP54相当
 電線取出口：G 3/4

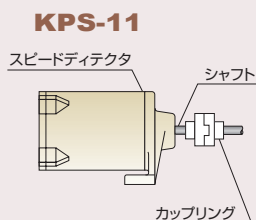
■外形図



■外形図

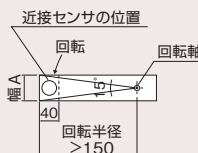
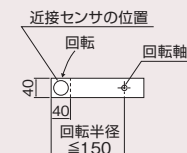
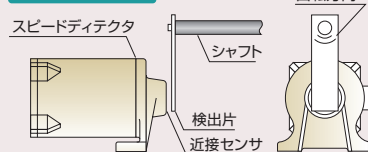


■取付例

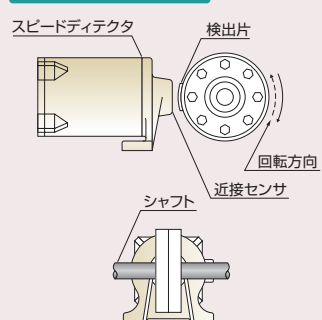


KPS-21

軸方向の取付例



軸と直角方向の取付例



モータの破損・焼損を未然に防止します。

コンベアの動きを簡単な取付けで
確実にキャッチ。



KPS-123/124
(タッチローラタイプ)

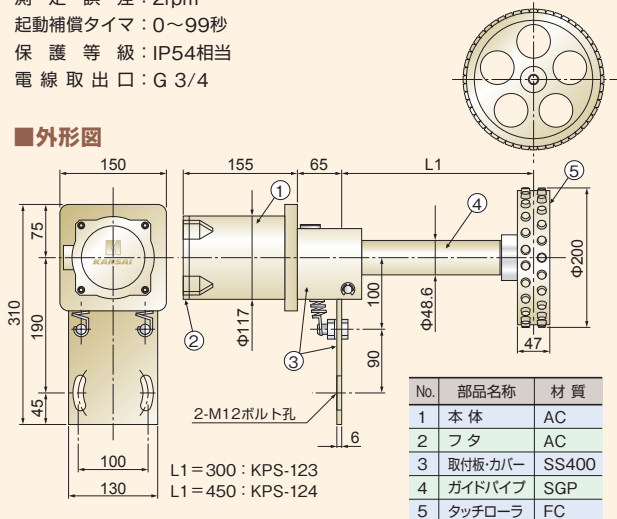
■特長

- デジタル制御方式採用により、高精度な検出が可能です。
- 動作速度は、3~1999rpmの範囲内で自由に設定できますので、広範囲な用途に利用できます。
- 応答速度が速く、出力信号のタイムラグは約5秒です。
- 起動補償タイマ内蔵により、最大約99秒の起動補償設定が可能です。
- コンベアベルトの速度を直接検出しますのでベルトのみの速度変化は確実に検出可能です。

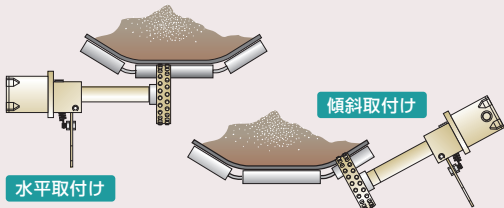
■標準仕様

電 源：AC105V/210V ±10% 50/60Hz
 消費電力：2.5VA
 出力接点：SPDT×1
 接点容量：AC250V 5A、DC30V 5A
 許容温度：-10℃~+60℃(結露・凍結しないこと)
 許容速度：2000rpm以下
 設定範囲：3~1999rpm
 測定誤差：2rpm
 起動補償タイマ：0~99秒
 保護等級：IP54相当
 電線取出口：G 3/4

■外形図

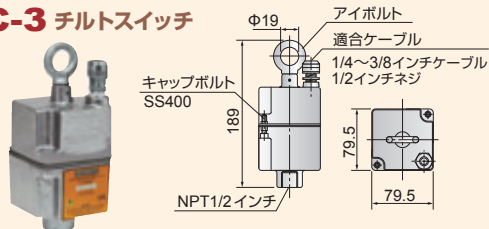


■取付例 KPS-123/124



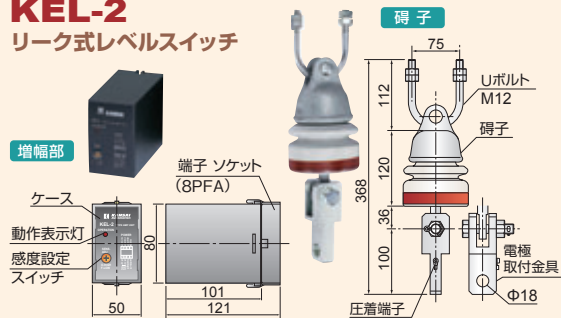
コンベアのシュートレベル検知や シュート詰まり検出に最適な機器群

TC-3 チルトスイッチ



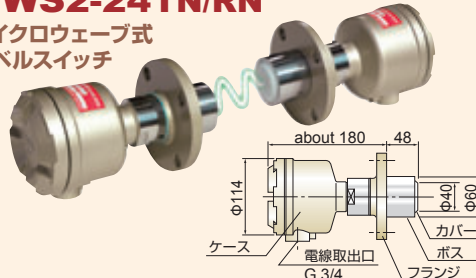
- 本体に金属球を内蔵し、本体が垂直の時には金属球は中央にありマイクロスイッチを押しています。
 - 本体が17°以上傾くとその金属球がころがりマイクロスイッチを解除し接点を切り換えます。
- 仕様**
 重 量：約1.3kg (アルミ鋳物製)
 2線式 または 3線式
 出力接点：SPDT×1
 接点容量：AC250V 10A
 許容温度：-10~+80℃ (結露・凍結しないこと)
 保護等級：IP56
 電線取出口：1/4~3/8インチケーブル 1/2インチネジ

KEL-2 リーク式レベルスイッチ



- 建材用砂、砂利、碎石等ある程度水分を含んでいればあらゆるものに使用できます。
 - 簡単に感度の設定ができます。
- 仕様**
 電 源：AC105V/210V ±10% 50/60Hz
 出力接点：SPDT×1
 接点容量：AC250V 10A
 許容温度：0~+50℃ (結露・凍結しないこと)
 検出感度：MAX 約10MQ~MIN 約30KQ
 感度設定：MAX~MIN間 16ステップ可変
 表示灯：動作表示灯 (検出時点灯)

MWS2-24TN/RN マイクロウェーブ式 レベルスイッチ

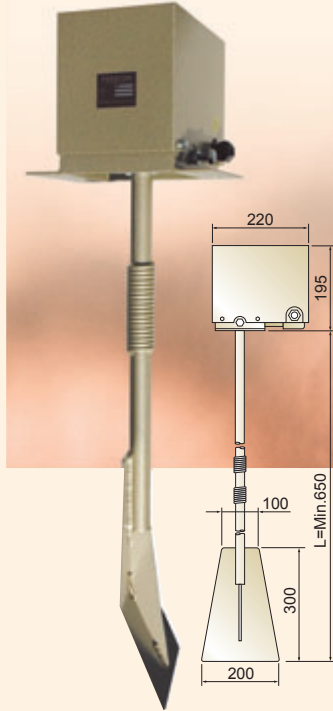


- 検出面上の汚れや付着やスケールなどの影響を受けにくい性質です。
 - 24GHzの新型発信・受信器の採用で小型・軽量です。
 - アンブ形状の変更で、配線や調整が従来に比べて容易になりました。
- 仕様**
 電 源：AC105V/210V ±10% 50/60Hz
 消費電力：送波器2VA 受波器5VA
 出力接点：SPDT×1
 接点容量：AC250V 5A
 許容温度：-20~+60℃
 設定距離：15m、25m、35m (切替スイッチによる)
 周波数：24GHz
 ONディレイ時間：最大約10秒可変
 保護等級：IP67
 フラ ン ジ：JIS5K50A (AC)

フロースイッチ/センサ 粉・粒・塊体のフロー検知に!

塊体のフロー検知、上限検出用

KP-810

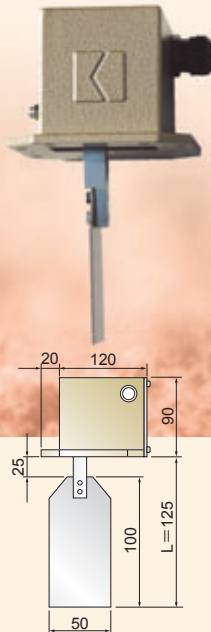


- 石炭、碎石、鉱石等、堅牢さを要求される場所での流れ検知、レベル検出に最適です。
- シャフトはスプリングで保護されており過負荷に強い構造となっています。
- 出力接点 SPDT×2
接点容量 AC250V 10A
- 接点動作角度 約10°/約15°
- 保護等級 IPX3相当

カバー	SPCC
端子箱	SPCC
取付台	SS400
ストッパー	SS400
緩衝パネ	SWP
感知板	SPCC
電線取出口	適合ケーブル径φ8~φ12

コンベア上のフロー検知用

KP-820



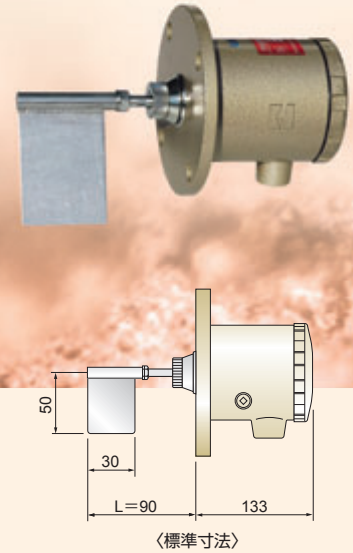
〈標準寸法〉

- ベルトコンベア上の流れ検知に最適です。
- トルク調整が自由なので、低比重にも使用出来ます。
- 感知板の材質(SS、ゴム、SUS)寸法は自由に選べます。
- 出力接点 SPDT×1
接点容量 AC250V 5A
- 接点動作角度 約15°
- 保護等級 IP43相当

本体	AC
カバー	SPCC
スピンドルロッド	SS400
感知板	SUS304
電線取出口	適合ケーブル径φ8~φ12

傾斜シュートのフロー検知用

KP-830



〈標準寸法〉

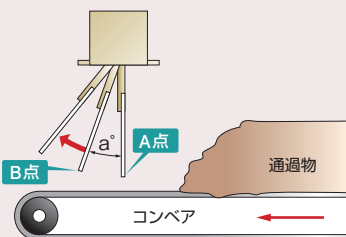
- 傾斜シュート内落下物の検知に最適です。
- パイプ内の流れ検知としても使用出来ます。
- L寸法は自由に選べます。
- フランジ JIS5K65A相当
- 出力接点 SPDT×1
接点容量 AC250V 5A
- 接点動作角度 約25°(可変)
- 保護等級 IP67

ケース・フランジ	AC
羽根	SUS304
シャフト	SUS304
シールカップリング	C3604
トルク調節孔	3/8 プラグ
電線取出口	G 1/2

※必ず動作方向の指示をください

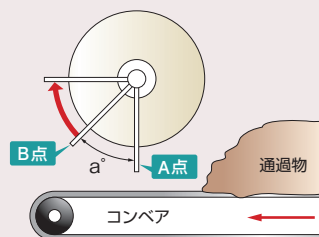
コンベア・シュート口の測定物の流れる場所に感知板が来るように取付け、通過物の有無を知らせます。また通過物の性質により、トルク・感知角度をを変えることができます。(KP-4、KPG-840を除く)

KP-810、KP-820、KP-4、KPG-840



A点:非感知位置 B点:感知位置 a°:感知角度

KP-830



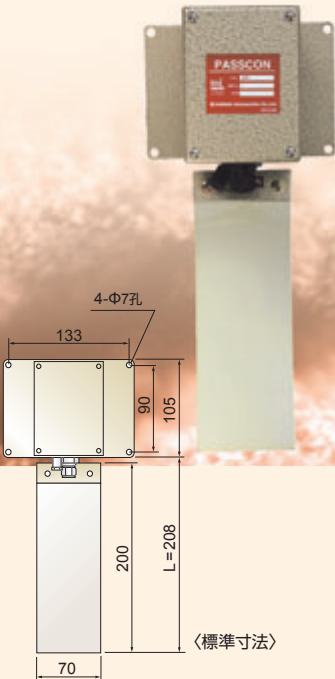
コンベア上に通過物がない時は感知板はA点の位置にあります。

通過物が流れてくると、感知板がB点に来た時、信号がONになります。

通過物がなくなると、内部の復帰パネと感知板の自重により感知板はA点の位置にもどり、信号はOFFになります。

※あらかじめ感知板の動作角度a°は工場出荷時に標準値にセットしてあります。

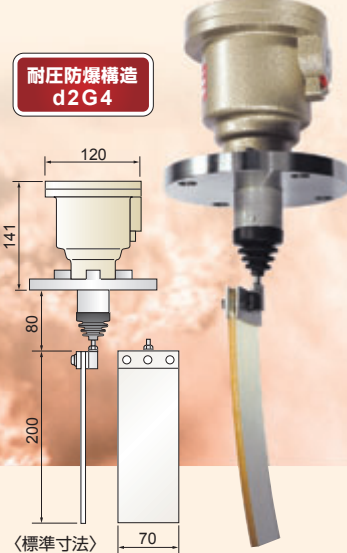
コンベア上のフロー検知用
KP-4



- ベルトコンベア上の流れ検知専用
- 簡易防じん形
- 感知板材質はウレタンゴムのみ製作。
- 壁面取付専用形
- 出力接点 SPDT×1
接点容量 AC250V 10A
- 接点動作角度 約5°(固定)
- 保護等級 IP43相当

ケース・カバー	SPCC
レバー	SS400
スピンドル	SPCC
感知板	ウレタンゴム
電線取出口	適合ケーブル径φ6~φ12

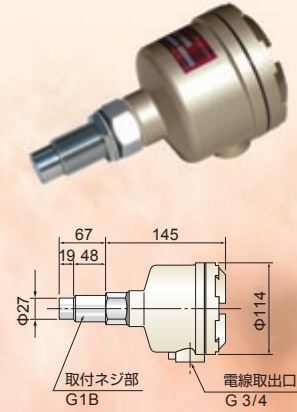
d2G4 耐圧防爆構造
KPG-840



- 耐圧防爆構造となっており、石炭等の可燃性粉じんが発生する場所及び可燃性ガスの存在する危険場所で使用する事が出来ます。
- スイッチ部と、検知部はマグネットカップリング方式を採用しており、シールベローズにより粉じん等の付着による誤動作がありません。
- 検知板は耐摩耗性に優れたウレタンゴム板を使用しています。
- フランジ JIS5K65A
- 出力接点 SPDT×1
接点容量 AC250V 5A
- 接点動作角度 約15°(固定)
- 保護等級 IP67

ケース	AC
取付フランジ	SUS304
シールベローズ	NBR
感知板	ウレタンゴム
電線取出口	G 1/2
労検番号	第T29432号

マイクロウェーブ式フローセンサ
KFD-1



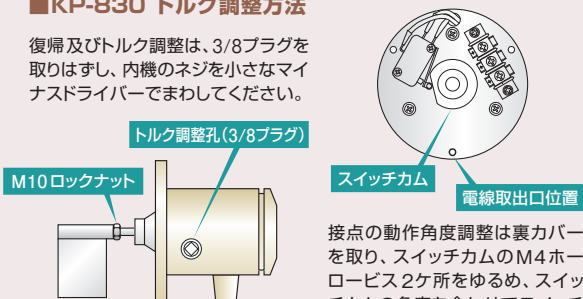
- 弊社独自の回路によりペレット1粒も見逃しません。
- 24GHzの威力によりガラスや合成樹脂等を透過し、間接検出が可能です。
- 24GHzの威力により検出面の汚れやスケール等の影響を受けにくい性質です。
- 感度調整により微小フロー または多量のフローも検出できます。

■仕様

電 源 : AC105V/210V ±10%
50/60Hz
消費電力 : 5VA
出力接点 : SPDT×1
接点容量 : AC250V 5A
許容温度 : -10℃~+55℃
許容圧力 : 490kPa
検出距離 : max1.5m (検出物による)
周波数 : 24.2GHz
ONデレイ時間 : 最大約10秒可変
OFFデレイ時間 : 最大約10秒可変
保護等級 : IP67

■KP-830 トルク調整方法

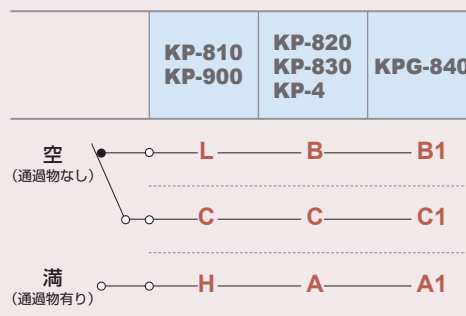
復帰及びトルク調整は、3/8プラグを取りはずし、内機のネジを小さなマイナドライバでまわしてください。



感知板の位置変更はM10ロックナットをゆるめて調整してください。

接点の動作角度調整は裏カバーを取り、スイッチカムのM4ホーロービス2ヶ所をゆるめ、スイッチカムの角度を合わせてスイッチカムのM4ホーロービス2ヶ所を締めてください。

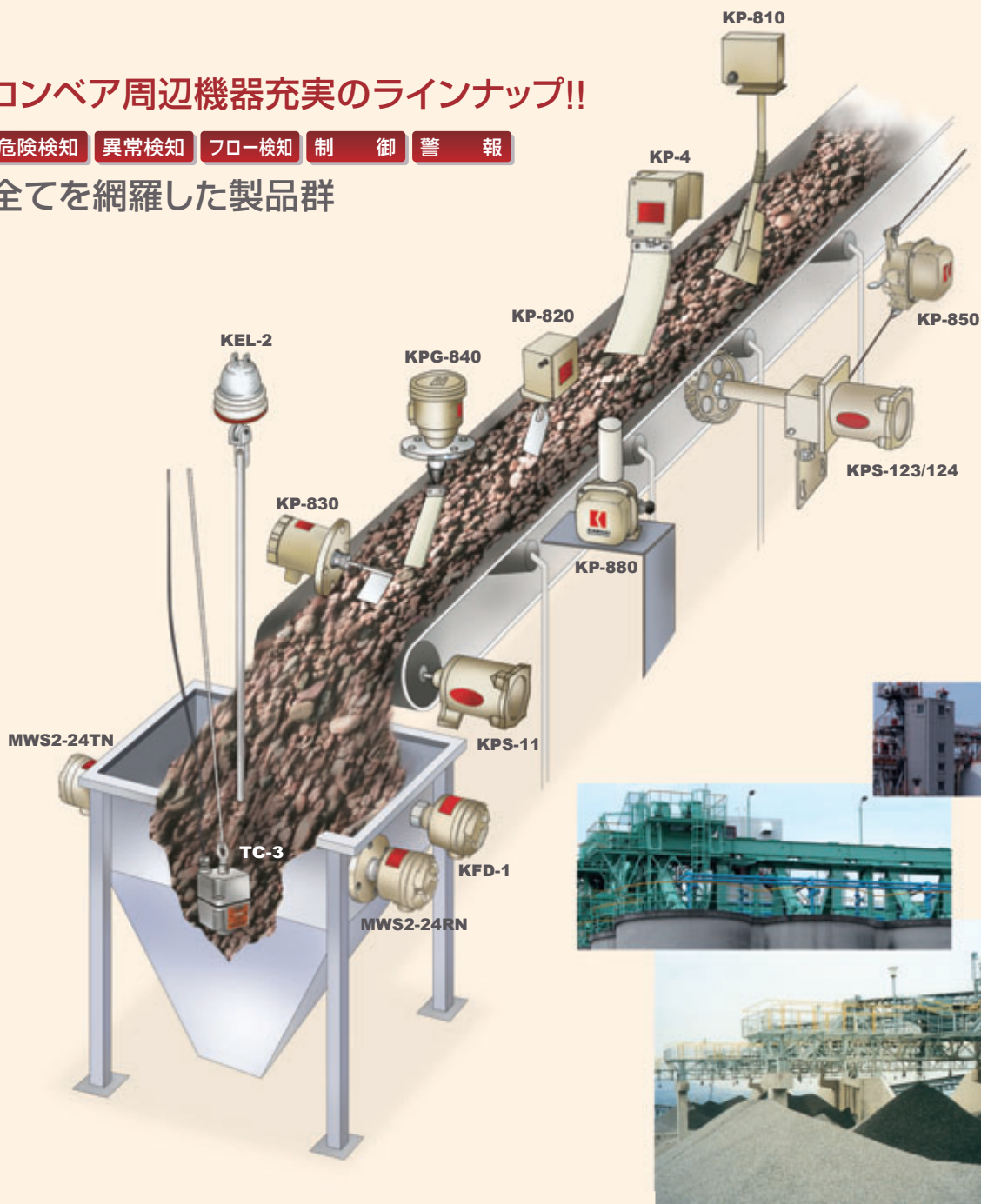
■結線図



コンベア周辺機器充実のラインナップ!!

危険検知 異常検知 フロー検知 制御 警報

全てを網羅した製品群



Line of business

- 回転式レベルスイッチ
- 振動式レベルスイッチ
- 振子式レベルスイッチ
- 音波式レベルスイッチ
- 静電容量式レベルスイッチ
- 静電容量式近接センサ
- 静電容量式レベルメータ
- ダイヤフラム式レベルスイッチ
- チルトスイッチ
- リーク式レベルスイッチ
- マイクロウェーブ式スイッチ
- サウンディング式レベルメータ
- フロースイッチ
- 電極式レベルスイッチ
- フロートスイッチ
- フロート式レベルメータ
- 超音波式レベルメータ
- コンベア周辺機器
- ダストモニター
- ジルコニア酸素濃度計
- レーザー式レベルメータ
- 電波式レベルメータ
- 液体濃度・濁度計
- 超音波流量計

原子力発電からお米まで
粉・粒・液体………レベル制御機器総合メーカー

関西オートメーション株式会社

本社 〒530-0056 大阪市北区兔我野町2番14号
TEL.06-6312-2071・FAX.06-6314-0848
e-mail: infoj@kansai-automation.co.jp

URL <http://www.kansai-automation.co.jp>

東京支店 〒105-0013 東京都港区浜松町1丁目29-6 TEL.03-5777-6931 FAX.03-5777-6933
名古屋営業所 〒464-0075 名古屋市千種区内山3丁目31-27 TEL.052-741-2432 FAX.052-741-1588
九州営業所 〒802-0001 北九州市小倉北区浅野1丁目2-39 TEL.093-511-4741 FAX.093-511-4580



代理店

※ご使用に際しては取扱説明書を必ずお読みください。
※予告なく仕様変更することがありますので予めご了承ください。