

LASER SERIES

レーザー式レベルメータ

LASER TYPE LEVEL INDICATOR



非接触タイプでロングスパン、ピンポイント測定
難易度の高い場所や、高所等の危険場所に最適！！

ハイパワーのレーザーで30mのロングスパンを
ピンポイントで高レスポンス測定。



センサ



コントローラ



LONGRANG TYPE

LASER RANG-L レーザーレンジ-L

測定範囲max30mまで測定可能です。

プラント内の設置場所に合わせてセンサ/コントロールユニット一体型、分離型、
フランジ固定型、監視カメラ用雲台固定型など、用途に合わせて設計・製作可能。

既設レベル計では困難だった、難易度の高い場所や高所等の危険場所での非接触レベル測定に最適です。

■特長

- 最大30mまで非接触測定が可能です。
- 障害物の多い場所等で、ピンポイント測定が可能です。
- 測定箇所が、赤色ドットで目視可能。
- タンク等に、覗き窓もしくは穴があれば、外部から測定可能。
- ユーザーズにお答えできる豊富なオプションを用意。

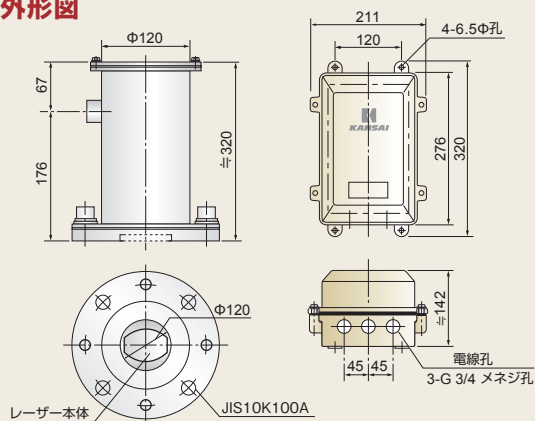
■用途例

- 天井走行クレーンの衝突防止
- 押出機、巻取機等の厚み計測
- 清掃工場のゴミ、灰等のレベル測定
- 砕石、粉碎設備でのレベル測定
- 食品、加工品などの非接触測定

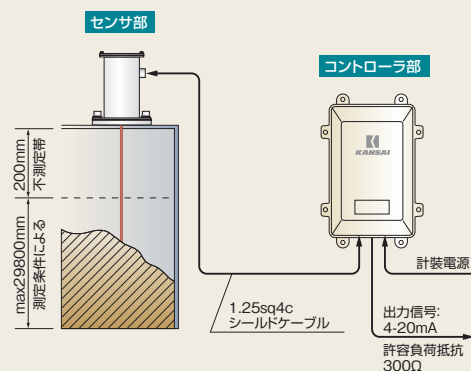
標準仕様

型 式	LASER RANG-L
測 定 範 囲	0.2~30m (測定条件による)
外 部 出 力	DC4~20mA 負荷抵抗300Ω以下
使 用 温 度	-10~+45℃ (但し氷結、結露の無い事)
本 体 構 造	IP54相当
本 体 材 質	フランジ: SUS304 センサ部: SUS304 コントローラ部: アルミ鋳物
レーザー仕様	クラス2半導体レーザー光 620~690nm 0.95mWmax
電 源 電 圧	AC90~240V 又は DC24V
消 費 電 流	0.34A (AC100V時)

外形図



構成図



クラス
2

小型軽量ボディで10mのスペンをタイトに測定、
調整不要で即測定。



LASER RANG-S
レーザーレンジ-S

SHORTRANG TYPE

10mまでの短距離測定を目的とし、小型・軽量・低価格を追求したレベル計です。
取付サイズは、小口径取付 (G2ネジ込み) が可能。
LASER RANG-Lと同じく、タンク外部からの測定も出来ます。
既設レベル計では困難だった、難易度の高い場所や高所等の危険場所での非接触レベル測定に最適です。

■ 特 長

- 最大10mまで非接触測定が可能です。
- LASER RANG-Lの長所を残し、コンパクト・軽量・低価格。
- タンク等に、覗き窓もしくは穴があれば、外部からの測定が可能。
- 出荷時に測定範囲の調整をしますので、据付・配線後は調整不要でご使用いただけます。

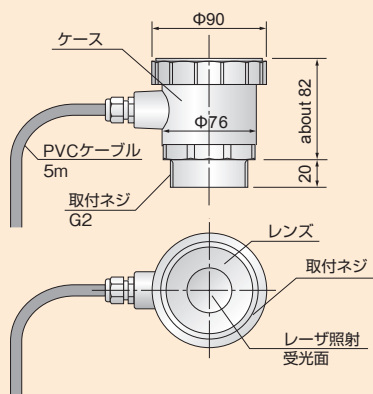
■ 用途例

- 小型タンク内の有色物表面の距離測定
- 天井設置による、開放容器のレベル測定
- 砕石、粉碎設備でのレベル測定
- 食品、加工品などの非接触測定

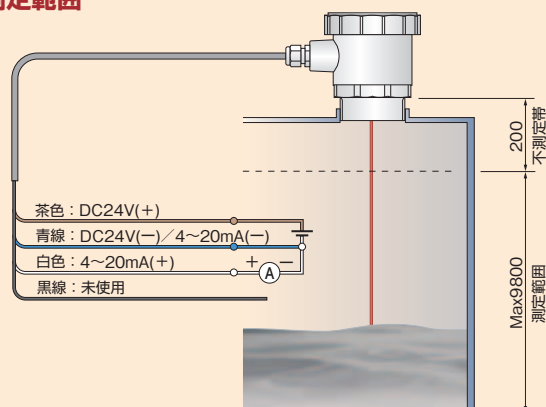
標準仕様

型 式	LASER RANG-S
測定範囲	0.2~10m (測定条件による)
外部出力	DC4~20mA 負荷抵抗300Ω以下
ケーブル	5m付
使用温度	-10~50℃ (但し氷結、結露の無い事)
本体構造	IP43相当
本体材質	PVC
レーザー仕様	クラス2半導体レーザー光 620~690nm 0.95mWmax
電源電圧	DC24V ±10%
消費電流	150mA

外形図



測定範囲



ピンスポットで遮断を検知。
20mの距離を数mm単位で検出。



TK-LASER-TN/RN TK-レーザー

レーザーを光源とした、
対向式レベルスイッチです。

クラス3Aの強力なレーザー光を使用することで、従来の光電管スイッチでは
使用が困難だった『水蒸気』や『粉塵』の発生する雰囲気中を透過し安定検出が可能です。

クラス
3A

■特長

- 最大対向距離20mまで
使用可能
- インターロック回路内蔵
- 誤動作防止遅延回路内蔵
- レーザー発光中警告灯内蔵

■用途例

- フィルタプレス、
ろ布位置管理
- コンベアベルト等の落下検知
- 破碎紙等のレベル管理

標準仕様

型 式 TK-LASER-TN/RN

測定範囲 対向設置距離 20m以内

外部出力 1SPDT AC250V 10A
ONディレイ 0.1~10sec 可変

使用温度 -10~+50℃ (但し氷結、結露の無い事)

本体構造 IP54相当

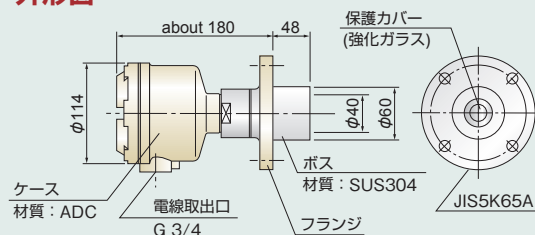
本体材質 ケース：ADC
フランジ：AC
ボス、遮光パイプ：SUS304

レーザー仕様 クラス3A半導体レーザー光 635nm 5mW以下

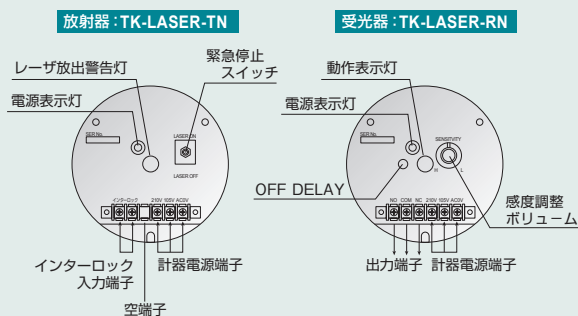
電源電圧 AC105/210V ±10%

消費電流 TN：20VA RN：10VA

外形図



構成図



※LASER RANG-L、
LASER RANG-S、
及びTK-LASER
TN/RNを安全にご使
用いただく為に、右記
注意事項を必ず確認
ください。



- レーザーから放出したレーザー光はたとえ小さな放出量であってもパワー密度が高く、人体に有害となる場合があります。十分な安全対策を行ってください。
- レンズ面は絶対にのぞきこまないでください。長時間レーザー光を直射すると目に重大な損傷を負う可能性があります。

■可視レーザー光のクラス分類例（400~700nm）

	クラス1	クラス2	クラス3A	クラス3B
光出力	6.8μW以下	1mW以下	5mW以下	0.5W以下
危険の状態	設計上本質的に安全	低出力レーザー目の嫌悪反応で保護	光学的手段でビーム内観察は危険	直接ビーム内観察をすると危険
クラスラベル表示	必要	"注意(Caution)"のラベル	"注意(Caution)"のラベル	"危険(Danger)"のラベル

Line of business

- 回転式レベルスイッチ
- 振動式レベルスイッチ
- 振子式レベルスイッチ
- 音波式レベルスイッチ
- 静電容量式レベルスイッチ
- 静電容量式近接センサ
- 静電容量式レベルメータ
- ダイヤフラム式レベルスイッチ
- チルトスイッチ
- リーク式レベルスイッチ
- マイクロウェーブ式スイッチ
- サウンディング式レベルメータ
- フロースイッチ
- 電極式レベルスイッチ
- フロートスイッチ
- フロート式レベルメータ
- 超音波式レベルメータ
- コンベア周辺機器
- ダストモニター
- ジルコニア酸素濃度計
- レーザー式レベルメータ
- 電波式レベルメータ
- 液体濃度・濁度計
- 超音波流量計

※ご使用に際しては取扱説明書を必ずお読みください。
※予告なく仕様変更することがありますので予めご了承ください。

原子力発電からお米まで
粉・粒・液体……レベル制御機器総合メーカー

関西オートメーション株式会社

本社 〒530-0056 大阪市北区兔我野町2番14号
TEL.06-6312-2071・FAX.06-6314-0848
e-mail: info@kansai-automation.co.jp

URL <http://www.kansai-automation.co.jp>

東京支店 〒105-0013 東京都港区浜松町1丁目29-6 TEL.03-5777-6931 FAX.03-5777-6933
名古屋営業所 〒464-0075 名古屋市中種区内山3丁目31-27 TEL.052-741-2432 FAX.052-741-1588
九州営業所 〒802-0001 北九州市小倉北区浅野1丁目2-39 TEL.093-511-4741 FAX.093-511-4580



代理店