

LASER RANG-S

レーザー式レベルメータ
LASER TYPE LEVEL INDICATOR



SHORTRANG TYPE

小型軽量ボディで10mのSpanをタイトに測定、
調整不要で即測定。

クラス
2

10m までの短距離測定を目的とし、
小型・軽量・低価格を追求したレベル計です。
取付サイズは、小口径取付 (G2 ネジ込み) が可能。
タンク外部からの測定も出来ます。
既設レベル計では困難だった、難易度の高い場所や高所等の
危険場所での非接触レベル測定に最適です。



SHORTRANG TYPE

■ 特 長

- 最大10mまで非接触測定が可能です。
- コンパクト・軽量・低価格。
- タンク等に、覗き窓もしくは穴があれば、外部からの測定が可能。
- 出荷時に測定範囲の調整をしますので、据付・配線後は調整不要でご使用いただけます。

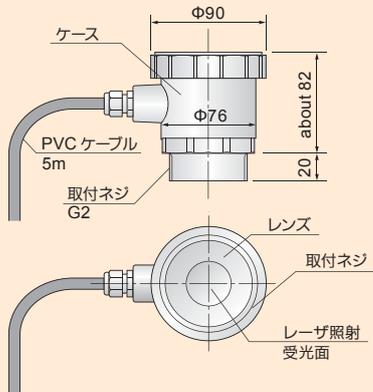
■ 用途例

- 小型タンク内の有色物表面の距離測定
- 天井設置による、開放容器のレベル測定
- 砕石、粉碎設備でのレベル測定
- 食品、加工品などの非接触測定

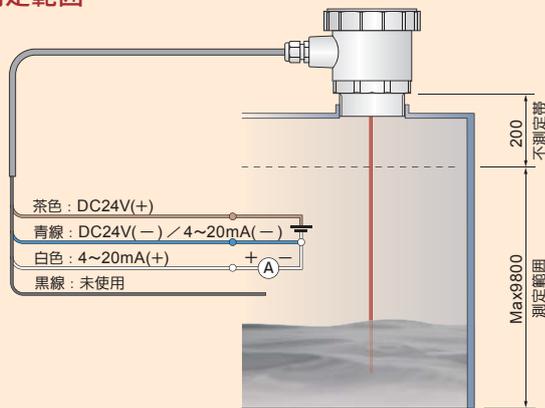
標準仕様

型 式 : LASER RANG-S
 測 定 範 囲 : 0.2~10m(測定条件による)
 外 部 出 力 : DC4~20mA 負荷抵抗300Ω以下
 ケ ー ブ ル : 5m付
 使 用 温 度 : -10~50℃(但し氷結、結露の無い事)
 本 体 構 造 : IP43相当
 本 体 材 質 : PVC
 レーザ仕様: クラス2半導体レーザー光
 620~690nm 0.95mWmax
 電 源 電 圧 : DC24V ±10%
 消 費 電 流 : 150mA

外形図



測定範囲



Line of business

- 回転式レベルスイッチ
- 振動式レベルスイッチ
- 振子式レベルスイッチ
- 静電容量式レベルスイッチ
- 静電容量式近接センサ
- 静電容量式レベルメータ
- ダイアフラム式レベルスイッチ
- 磁歪式レベルメータ
- ガス分析計
- チルトスイッチ
- リーク式レベルスイッチ
- マイクロウェーブ式スイッチ
- サウンディング式レベルメータ
- フロースイッチ
- 電極式レベルスイッチ
- フロート式スイッチ
- フロート式レベルメータ
- 高周波式水分計
- 超音波式レベルメータ
- コンパ周辺機器
- ダストモニター
- ジルコニア酸素濃度計
- レーザ式レベルメータ
- レーダー式レベルメータ
- 超音波流量計
- マイクロウェーブ式粉体流量計

※ご使用に際しては取扱説明書を必ずお読みください。
 ※予告なく仕様変更することがありますので予めご了承ください。

粉・粒・液体……レベル制御機器総合メーカー

KANSAI AUTOMATION 関西オートメーション株式会社

本 社 〒530-0056 大阪市北区兔我野町2番14号
 T E L . 06-6312-2071 ・FAX.06-6314-0848
 e-mail:infoj@kansai-automation.co.jp



オフィシャルサイト



東 京 支 店 〒105-0013 東京都港区浜松町1丁目29-6 TEL.03-5777-6931 FAX.03-5777-6933
 名古屋営業所 〒464-0075 名古屋市千種区内山3丁目10-17 TEL.052-741-2432 FAX.052-741-1588
 大阪営業所 〒530-0056 大阪市北区兔我野町2番14号 TEL.06-6312-2071 FAX.06-6314-0848
 広島営業所 〒730-0016 広島市中区鞆町13番11号 TEL.082-222-1555 FAX.082-222-1556
 九州営業所 〒802-0003 北九州市小倉北区米町1丁目1-21 TEL.093-511-4741 FAX.093-511-4580

代理店